



Part of Absolent
Air Care Group

油雾收集器



始于 1969 年，备受世界顶级制造商信赖

Filtermist 油雾收集器能有效去除世界各地成千上万的制造业中的油雾和冷却剂雾、烟雾和蒸汽。

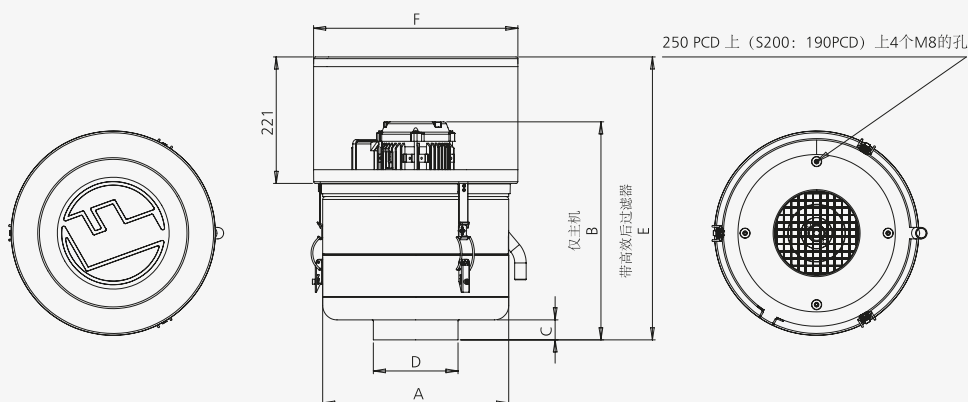
紧凑 | 安静 | 高效

www.filtermist.cn

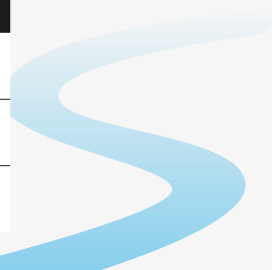
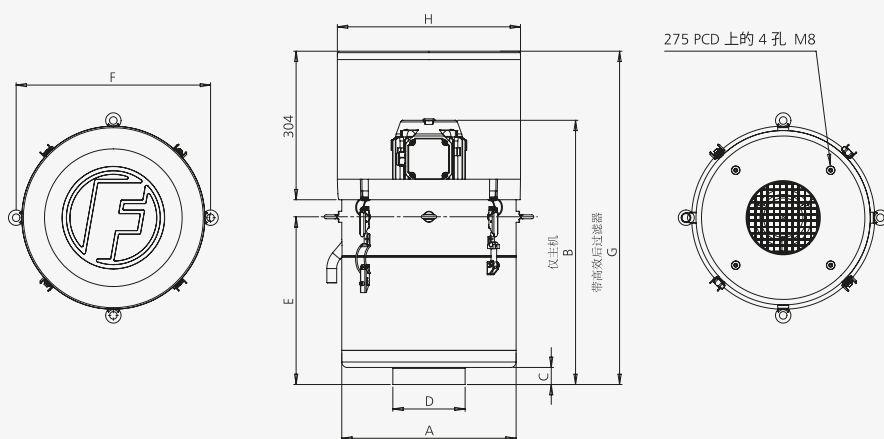


保护人们
更清洁、更安全、更高产的
车间




 紧凑型 S 系列, 气流从 180m³/hr 到 950m³/hr


型号	气流 m ³ /hr	电机 ¹		A mm	B mm	C mm	D mm	E mm	F mm	重量 kg	噪声 ² dBA
S200	180 @ 50Hz 215 @ 60Hz	0.18kW 50Hz 200v, 220v, 380v, 400v	0.18kW 60Hz 200v, 220v, 230v, 440v, 460v, 480v	260	302	30	73	423.50	324	9	62
S400	425 @ 50Hz 500 @ 60Hz	0.55kW 50Hz 200v, 220v, 380v, 400v	0.55kW 60Hz 200v, 220v, 230v, 440v, 460v, 480v	325	374	35	148	494.50	357	14	65
S800	800 @ 50Hz 950 @ 60Hz	0.55kW 50Hz 200v, 220v, 380v, 400v	0.55kW 60Hz 200v, 220v, 230v, 440v, 460v, 480v	325	427	35	148	543.50	357	15	67


FX SERIES

 Filtermist FX 系列, 气流从 1250m³/hr 到 2750m³/hr


型号	气流 m ³ /hr	电机 ¹		A mm	B mm	C mm	D mm	E mm	F mm	G mm	H mm	重量 kg	噪声 ² dBA
FX4002	1250 @ 50Hz 1500 @ 60Hz	1.1kW 50Hz 200v, 220v, 380v, 400v	1.1kW 60Hz 200v, 220v, 230v, 440v, 460v, 480v	357	532	35	148	309	398	682.50	375	25.8	70
FX5002	1675 @ 50Hz 2000 @ 60Hz	1.5kW 50Hz 200v, 220v, 380v, 400v	1.5kW 60Hz 200v, 220v, 230v, 440v, 460v, 480v	357	613	35	198	398	398	751.50	375	31.8	71
FX6002	2000 @ 50Hz 2400 @ 60Hz	2.2kW 50Hz 200v, 220v, 380v, 400v	2.2kW 60Hz 220v, 230v, 440v, 460v, 480v	438	642	35	198	485	485	805.50	456	36.8	73
FX7002	2750 @ 50Hz	2.2kW 50Hz 200v, 220v, 380v, 400v	-	438	642	35	198	485	485	805.50	456	36.8	73



为什么使用 Filtermist 油雾收集器



- 油雾对健康有害
- 油雾会导致地面湿滑，可能损坏电气开关设备和电路
- 油雾会导致通风管道涂层存在潜在的火灾隐患
- 世界各地的公文法规变得越来越严格
- Filtermist 油雾收集器通过为工厂回收清洁空气，帮助降低能耗和供暖成本
- 不存在需要更换的昂贵过滤介质，这意味着维护成本低

Filtermist 油雾收集器工作原理 ▶

- 1 在源头去除油雾
- 2 利用离心作用，去除空气中的油雾
- 3 清洁的油返回至机器
- 4 清洁的空气返回至工作场所

内含四瓣特殊设计叶轮的多孔鼓高速旋转。

油雾吸入鼓内，与叶轮高速碰撞，使油雾凝聚。专用鼓垫辅助凝聚处理，滤除杂散固体颗粒并减小噪声。

离心力将油推向装置的外壳，在那里油会回流到机器进行再利用或收集。然后，清洁后的空气经过二次高效率后过滤器，以去除可能通过 Filtermist 装置的亚微米颗粒，并将清洁的空气送回车间。



经验丰富，屡经实证 ▶

英国制造商 Filtermist Limited 自 1969 年以来一直提供高效的油雾净化系统。

Filtermist 已经与政府研究机构和全球加工制造商一起开发出了世界知名、广泛使用的油雾回收系统。

Filtermist 油雾收集器广泛用于成千上万的应用场合——从高精度 CNC 加工中心到传统的开放式磨床。

Filtermist 已成为行业标准，从航空、汽车到食品加工和医疗设备制造。

油雾收集器具有碳钢款和不锈钢款，多达数十种安装配件，可为几乎任何类型油雾问题创建定制解决方案。

Filtermist 油雾收集器是世界顶级制造商信赖的产品，能保护人们免受空中油雾颗粒的伤害。

在全球 60 多个国家设有当地支持



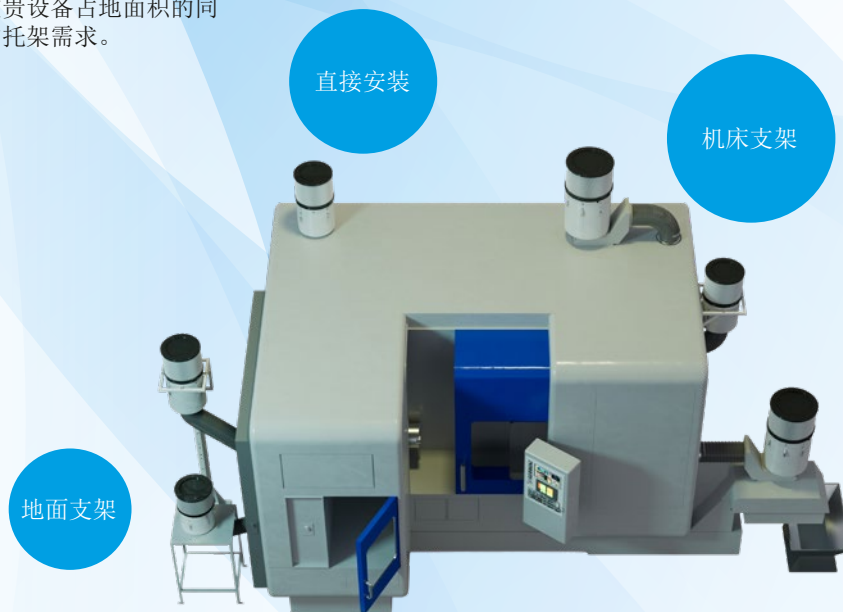
安装选项

直接安装

Filtermist 油雾收集器小巧轻便的设计使得其可以直接安装在封闭机床内——在节省宝贵设备占地面积的同时消除了额外的托架需求。

机床支架

多功能支架设计用于直接安装到机床上，特别适合设备占地面积费用高昂的情况。所有安装都考虑了位置、应用、后续维护是否方便、以及油雾收集器尺寸。机床支架可用于 S 系列和 FX 系列油雾收集器。



地面支架

Filtermist 可扩展地面支架采用分段结构，易于运输。可调节支架高度，底板备有预钻孔，可通过螺栓连接至车间地面。支架配有 S 系列和 FX 系列定制配件，以确保油雾收集器妥善安装。

Filtermist 还提供了坚固的低水平支架，设计用于简化维修服务。

S FUSION 和 FX FUSION 纯油油雾收集器

紧凑、经济高效地去除车间空气中的亚微米纯油雾颗粒

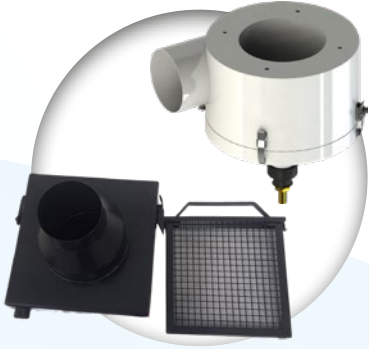
S Fusion 和 FX Fusion 将高科技合成自排式介质过滤器与 Filtermist 成熟可靠的离心技术相结合，可成功去除纯油应用中产生的亚微米颗粒——为高压冷却液市场上的其他产品提供了有效的替代方案

- ✔ 设计紧凑
- ✔ 经济实惠
- ✔ 使用寿命长
- ✔ 高效
- ✔ 自动排水
- ✔ 专利抽吸系统



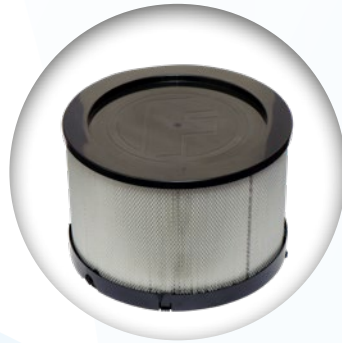
配件

Filtermist 系统采用大量辅助配件以适配您的安装



预过滤器

Filtermist制造了一系列的预过滤器，旨在在进入Filtermist设备之前收集灰尘和金属切屑，从而减少维护需求。选择包括可重复使用的过滤器，可清洗或更换，以及专为研磨等应用中产生的较重颗粒而设计的紧凑旋风除尘器。



后过滤器

高效能后过滤器旨在去除油烟和任何残留的细微雾状颗粒。在需要将排放空气在返回车间之前进行最终清洁的应用中，可使用后过滤器，并与Filtermist装置一同使用。

Fusion 过滤器

S Fusion 过滤器与 S400 和 S800 Filtermist 主机兼容，FX Fusion 过滤器与 FX 系列中的所有主机兼容（请注意，需要单独的连接板才能将 FX Fusion 过滤器与 FX6002 和 FX7002 主机一起使用）。



F MONITOR

F Monitor监控系统使用一套全球通用的红黄绿交通灯系统，通过不同颜色的警示灯来提醒机器操作人员何时需要对Filtermist设备进行维护。

所有 F 显示器都可以改装到整个 Filtermist 产品系列，并作为所有 Filtermist 产品系列的可选配件出售。

请访问 www.filtermist.cn 以了解有关 F 显示器的更多信息。

维修套件



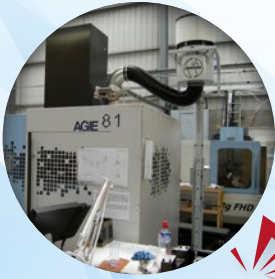
Filtermist 提供一系列易于安装、低成本的服务和维修工具。Filtermist 备件（包括其独家纤维技术鼓垫）专门设计用于确保油雾收集器高效安全地持续回收。

Filtermist 正品配垫使用最新的过滤技术，提供更大的表面积，进而增加收集的油雾量。

请始终使用 Filtermist 官方备件，以确保您的油雾回收设备保持最佳性能。

高效除油雾

稳定可靠，始于 1969 年



放电加工/电火花腐蚀



磨削



食品加工



车床



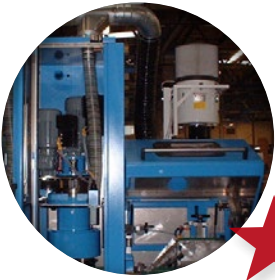
机械加工中心



工业锯



零件清洗



特殊用途



Filtermist 客户名单

ABB	GE	Panasonic
AEG	General Motors	Philips
Airbus Industrie	Hardinge	Peugeot
BAE Systems	Honda	Renault
Black & Decker	Hyundai	Rolls Royce
BMW	Ingersoll Rand	Samsung
Borg Warner	John Deere	Siemens
Bosch	Kawasaki	Timken
Caterpillar	Koyo	Toyota
Cincinnati Milacron	Lufthansa	TRW
Daewoo	Makino	Volkswagen
Dana Corporation	Mercedes Benz	Yamazaki Mazak
Doosan	Mitsubishi	Zanussi
Eaton Corporation	Nissan	Zeiss
Fiat	NSK	
Ford	Okuma	

销售咨询

E: hansen.xu@absolent.cn

T: 021 60702155

由特幕斯（上海）贸易有限公司
Filtermist (Shanghai) Ltd

